



ELEVADORES POR VACÍO PARA SACOS

Los elevadores por vacío MANIBO están disponibles en diferentes configuraciones y tipos de agarre. Todos los elevadores tienen una característica especial: la innovadora y sencilla posibilidad de ser ensamblados según las necesidades de manipulación, garantiza que el cliente reciba exactamente el equipo adecuado a sus necesidades.

Especificaciones

El sistema de elevación por vacío ha sido diseñado para movimientos rápidos y simple de cargas medianas y pequeñas. Consiste en un tubo de plástico, reforzado por una espiral de acero, en cuyo extremo se encuentra la ventosa apta para la toma del detalle a mover. El vacío generado por la turbina permite tanto el agarre del panel, por medio de la ventosa, como el equilibrado del peso, gracias a la contracción del tubo de elevación.



QUIEN SOMOS

MANIBO S.r.l. ocupa una posición consolidada en el campo de la manipulación industrial y es ahora un socio de referencia para numerosas Empresas de primera importancia no sólo en Italia, sino en todo el mundo. MANIBO pone especial cuidado en la solución de problemas de manipulación en Empresas del sector alimentario, farmacéutico y para áreas ATEX. Garantizamos respuestas inmediata y entrega rápida.

PORQUÉ NOSOTROS

- ✓ Nuestros profesionales cuentan con experiencia, profesionalidad y precisión.
- ✓ Especial atención en la fase de análisis con pruebas severas para usos también en áreas ATEX.
- ✓ Cuidadosos diseños para adaptar su manipulador a su máquina y su entorno.



Dispositivos de seguridad

- » El sistema, incluso en el caso de una falla eléctrica, retiene la carga levantada y la hace descender al suelo, de manera fácilmente controlable, sin riesgos para el operador.
- » Los objetos de peso superior a la carga máxima no pueden ser levantados.

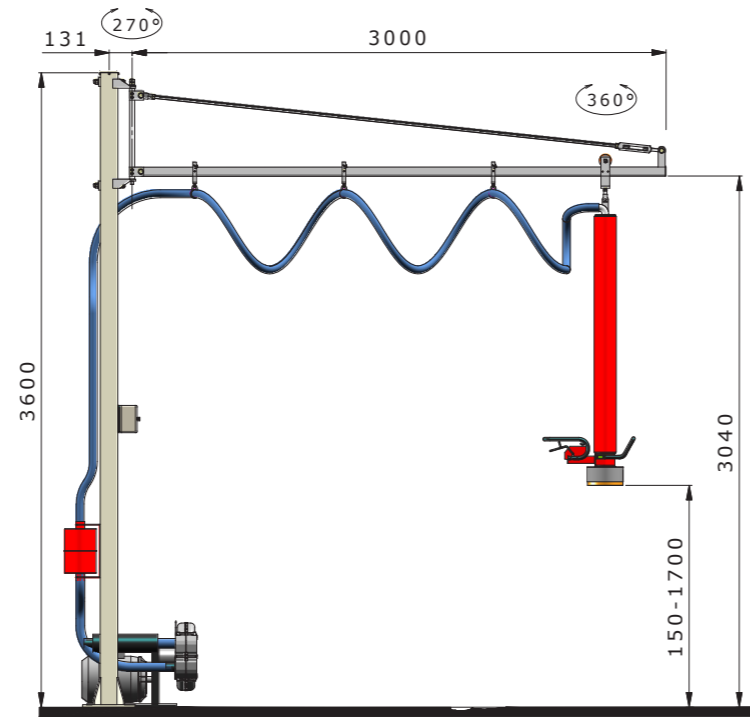
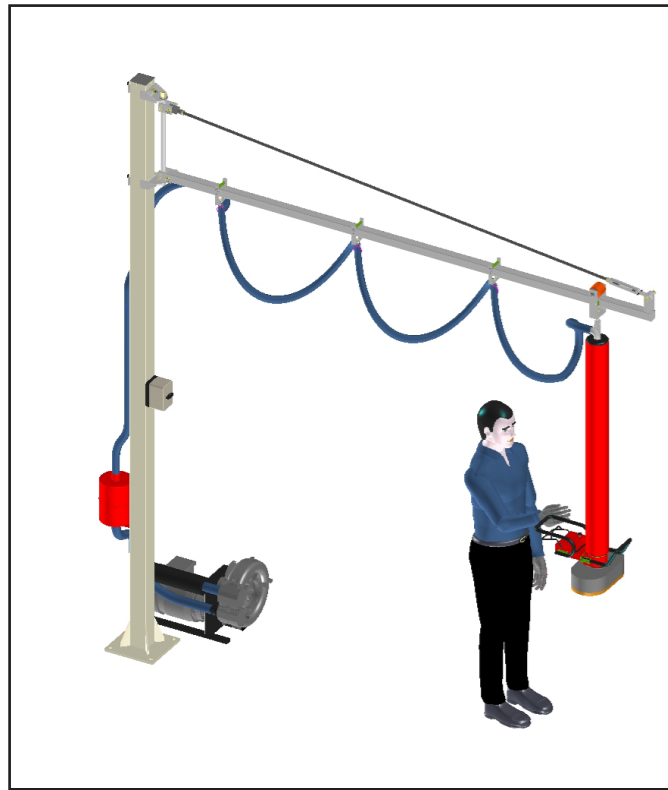


Accesorios

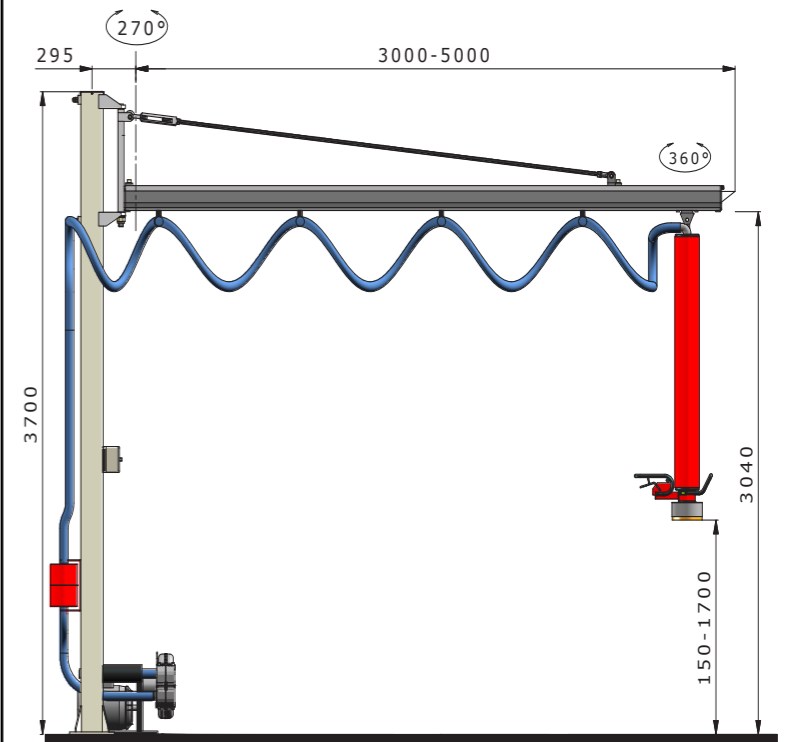
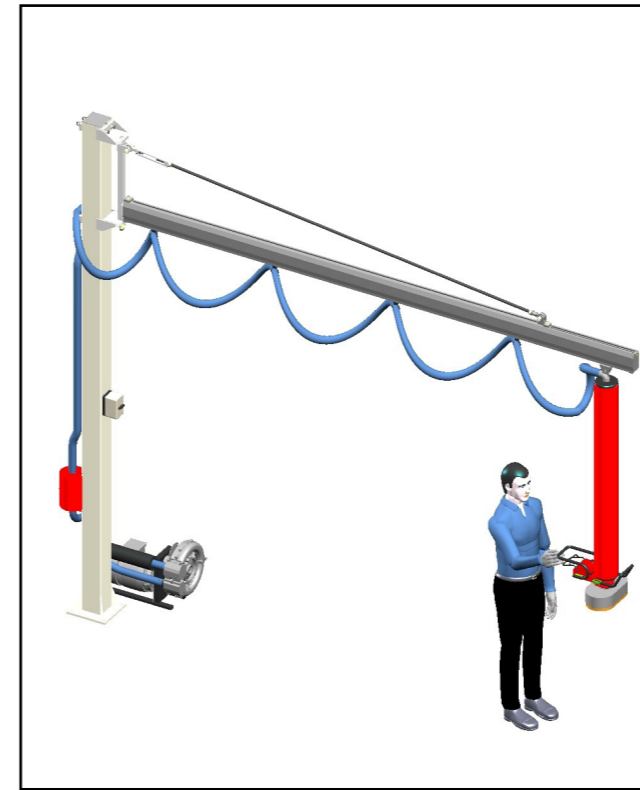
Ofrecemos a los clientes diferentes accesorios estandarizados que permiten la realización de soluciones personalizadas para las exigencias más diversas. Nuestros sistemas son completamente modulares, así que podemos integrarlos en cualquier momento.

**PÓNGASE EN CONTACTO CON
NOSOTROS PARA UNA COTIZACIÓN**

AGO33 - BRAZO EN TUBULAR CON TIRANTE



AGO44 - BRAZO EN ALUMINIO CON TIRANTE



Increíblemente fácil de usar!



Características

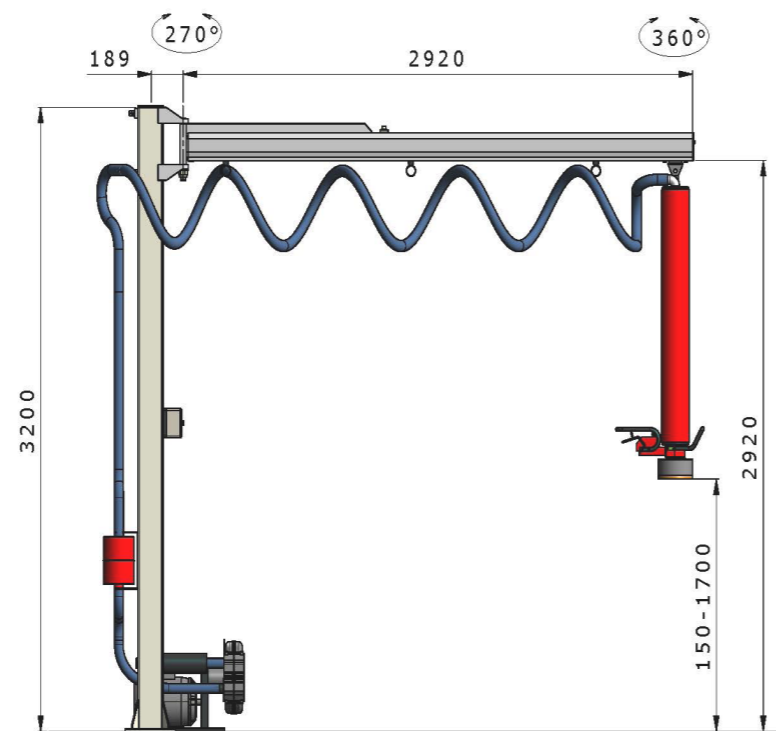
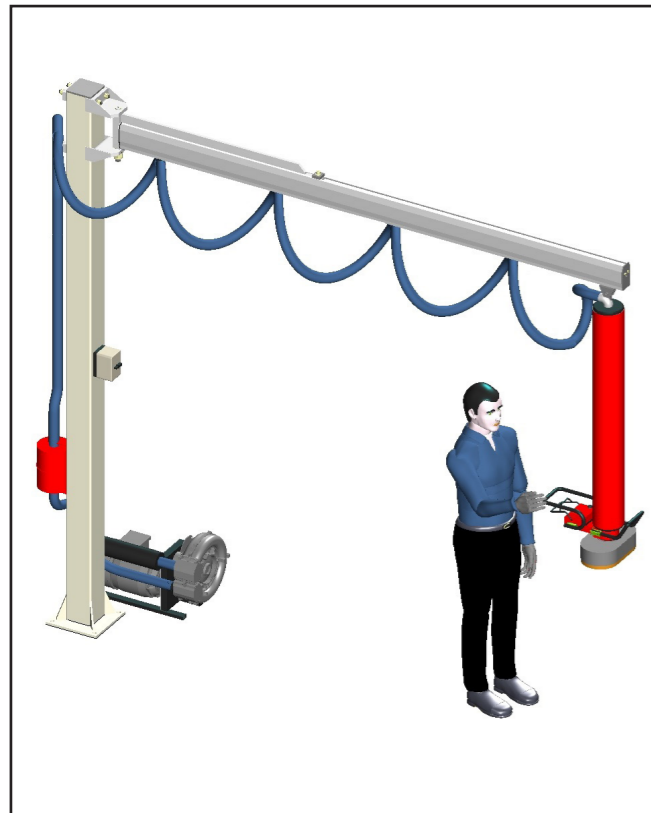
- Muy ligero, recomendado para operaciones rápidas y frecuentes.
- Radio de acción máximo 3000 mm.
- Peso del brazo 17 kg.
- Rotación 270°
- Capacidad neta máxima 50 kg.
- Altura de la columna en función de las alturas de elevación
- Placa base 300 x 300 mm
- Carretilla elevadora deslizante sobre rodamientos
- Carretillas transportadoras deslizantes en rodillos

Características

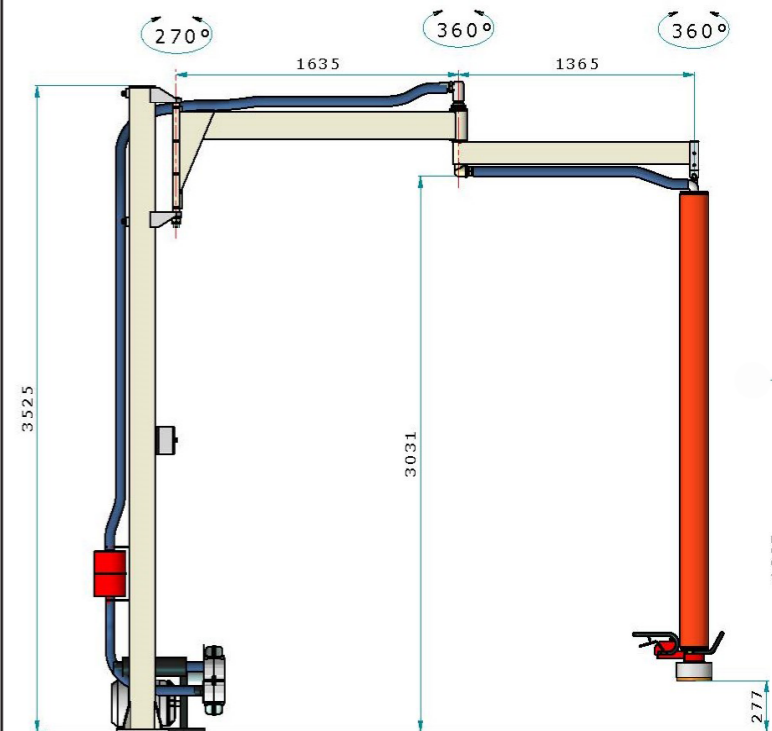
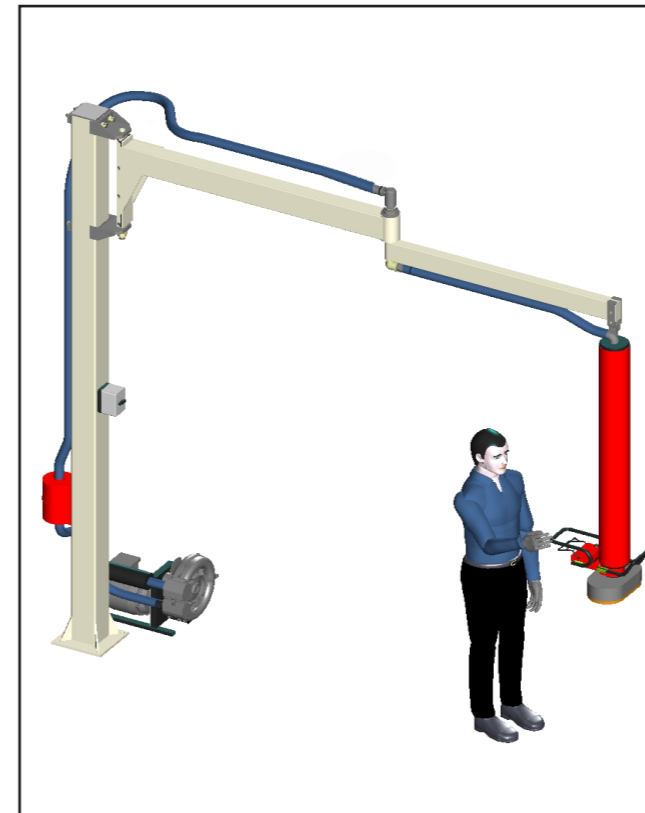
- Ligero y técnicamente refinado.
- Peso del brazo 48 kg (3), 52 kg (4) ed 56 kg (5m).
- Rotación 270°
- Capacidad neta máxima 100 kg (50 kg per braccio 5 m).
- Altura de la columna en función de las alturas de elevación
- Carro elevador deslizante sobre ruedas con rodamientos dentro del perfil.
- Carretillas de cable deslizantes sobre ruedas de plástico dentro del perfil.



AG055 – BRAZO DE ALUMINIO EN VOLADIZO



AG057 – BRAZO ARTICULADO EN TUBULAR



Características

- Ligero, silencioso y no muy voluminoso, adecuado para uso en ambientes bajos,
- Radio de acción máximo 3000 mm,
- Peso del brazo 32 kg,
- Rotación 270°,
- Capacidad neta máxima 50 kg,
- Altura columna en función de las alturas de elevación,
- Placa base 300 x 300 mm,
- Carretillas del elevador deslizante sobre ruedas con rodamientos dentro del perfil.
- Carretillas de cable deslizantes sobre ruedas de plástico dentro del perfil.

Características

- Reducido en altura, excelente en presencia de obstáculos que deben evitarse,
- Radio de acción máximo 4000 mm,
- Peso del brazo 74 kg (3) 79 kg (3,5) 84 kg (4 m),
- Rotación alrededor de la columna 270°,
- Rotación de la articulación 360° continua, gracias a una junta giratoria con paso de aire interno,
- Capacidad neta máxima 100 kg,
- Altura columna en función de las alturas de elevación.



PRINCIPALES PIEZAS DE LA MÁQUINA

Filtro del aire

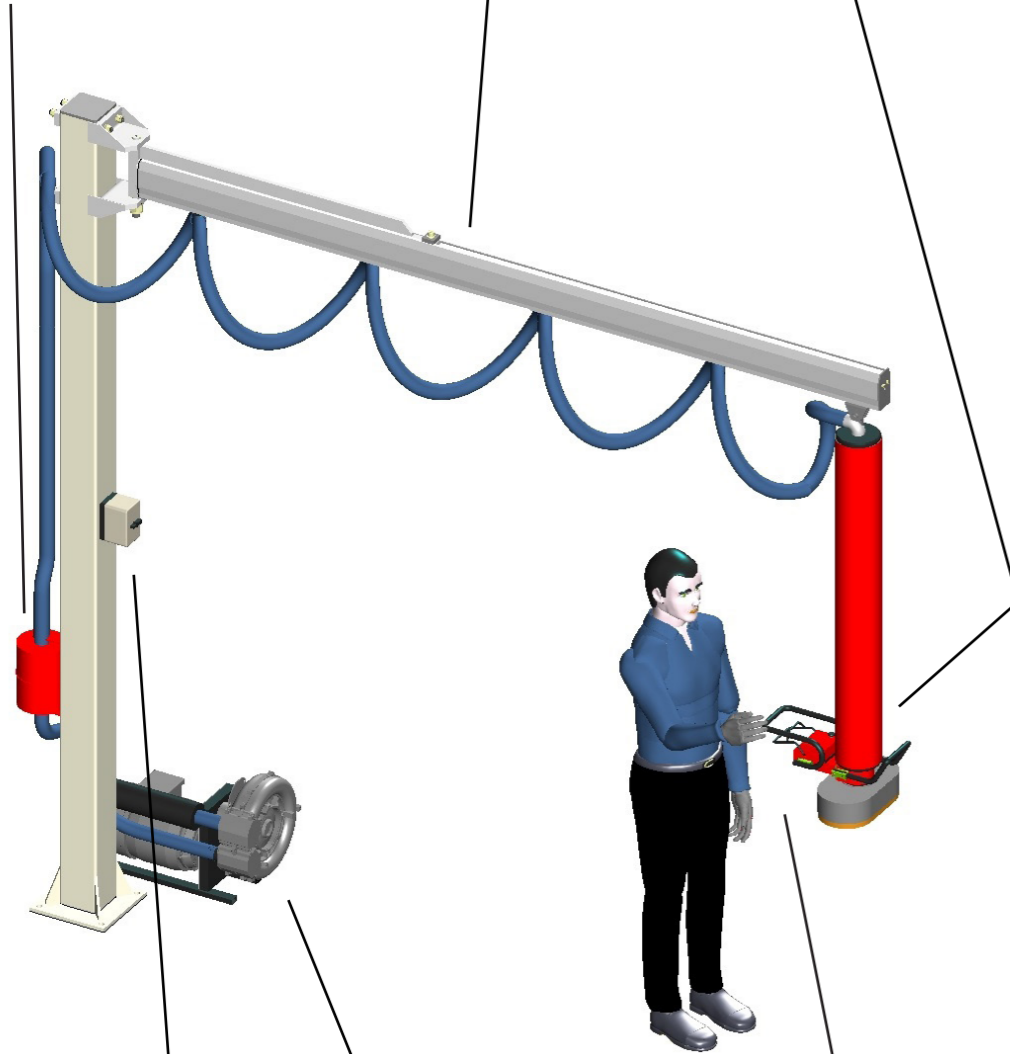
Le permite preservar la integridad del elevador por más tiempo. Absolutamente necesario en ambientes polvorientos.

Brazo en aluminio

Longitud disponible 3, 4 e 5 m.

Filtro protector

Protege el tubo de elevación del desgaste externo.



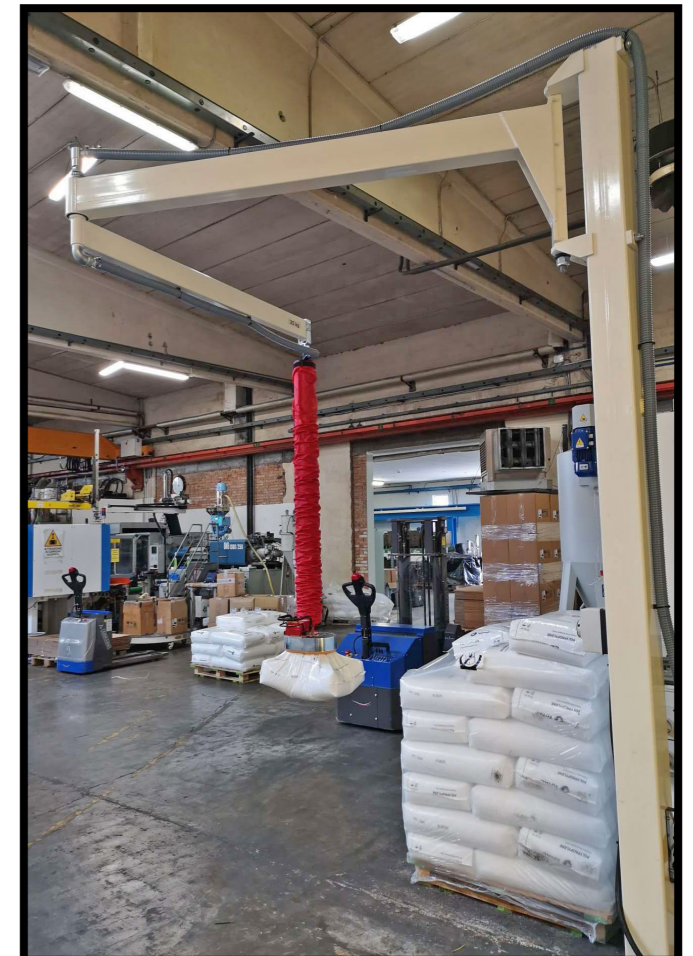
Bomba eléctrica para generar el vacío

Bajo pedido, también es posible proporcionar una caja de insonorización, para reducir el nivel de sonido producido por la bomba durante el uso.

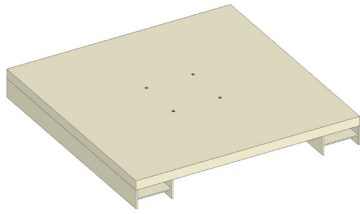
Empuñadura ergonómica con casquillo

Los tubos de elevación no pueden elevar cargas que sobrepasen su capacidad.

Interruptor térmico para encender y apagar la bomba

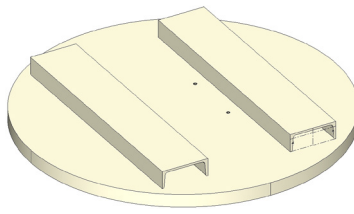


Accesorios



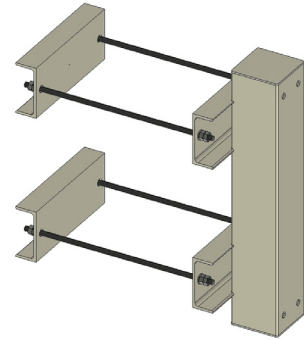
BASE AUTOPORTANTE CON CAVIDADES PARA ELEVADORES

Dimensiones 1200 X 1200 X 160 mm.
Apto para ser transportado con transpaletas y con carretilla elevadora.



BASE REDONDA AUTOPORTANTE CON CAVIDADES PARA ELEVADORES

Apto para ser transportado con carretilla elevadora. Diámetro 1330 mm. Apto para grúa de alcance 3 m.



MÉNSULA PARA ANCLAJE A COLUMNA

Elemento de fijación a columna.



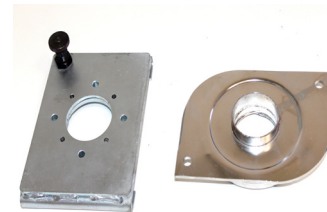
JUNTA ROTATIVA 360°

Permite orientar la carga girandola con respecto a la empuñadura.



JUNTA ANGULAR

Permite girar la carga con respecto a la empuñadura.



CAMBIO RÁPIDO

Dispositivo utilizado en caso de sustitución de la ventosa de elevación por otra herramienta.



EMPUÑADURA EXTENDIDA RIGIDA

Permite manejar cargas de gran tamaño permaneciendo fuera de su espacio.



EMPUÑADURA EXTENDIDA FLEXIBLE

Permite manejar, en ergonomía, cargas a alturas elevadas.



CAJA DE INSONORIZACIÓN

Es posible suministrarlo para todo tipo de generador eléctrico de vacío. Reduce el nivel de ruido de la bomba.



Via del Lavoro, 85
40033 Casalecchio di Reno BO



+39 051 6468143



www.manibo.eu
manibo@mani-bo.com